

NEPTUN LED V1



- Kompaktowy rozmiar,
- Zastosowanie wysokowydajnych źródeł LED,
- Wysoki poziom ochrony przed wnikaniem pyłu i wody - IP65,
- Możliwość zasilania przelotowego,
- Szeroki zakres zastosowań.
- Compact size,
- Highly efficient LED sources,
- High level of protection against penetration of dust and water - IP65,
- Possibility of looping through power supply,
- Wide range of applications.
- Modèle compact,
- Sources LED à haut rendement,
- Indice élevé de protection contre l'eau et la poussière – IP65,
- La possibilité de boucler l'alimentation,
- Large choix d'utilisation.

NEPTUN LED V1

Konstrukcja/Features/La construction

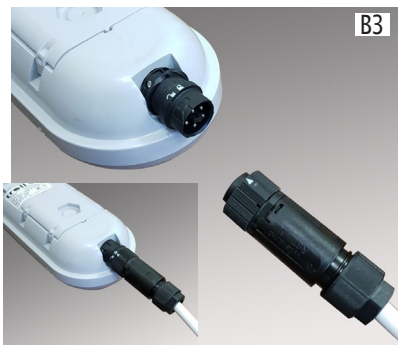
Szczelne oprawy sufitowe z wysokowydajnymi źródłami LED, zapewniające dodatkową ochronę przed penetracją ciał obcych i strumieni wody ze wszystkich kierunków. Doskonałe do instalacji w wilgotnych i zapyłonych pomieszczeniach. Oprawa charakteryzuje się kompaktowymi rozmiarami oraz niezwykle łatwym i szybkim sposobem montażu w porównaniu do podobnych produktów. Temperatura barwowa zastosowanych źródeł LED to 3000 K lub 4000 K. Wskaźnik oddawania barw Ra>80. Oprawy dostępne są również w wariantcie z zasilaniem przelotowym (5x1,5 mm² maks. 16 A). Przeznaczenie: oświetlenie hal, magazynów, przejść podziemnych, parkingów itp. Gwarancja 5 lat.

Tightly-closed ceiling luminaires with highly efficient LED light sources, ensuring additional protection against solid body penetration and jet of water from all directions. Perfect to be installed in moist and dusty rooms. The luminaire is characterized by compact size and unbelievably simple and quick way to install comparing with similar products. The color temperature for applied LED light sources is 3000 K or 4000 K. Color rendering index Ra>80. The luminaires are also available in variant with through power supply (5x1,5 mm² max 16 A). The luminaire is dedicated for halls, warehouses, underground passes, car parks illumination etc. Warranty 5 years.

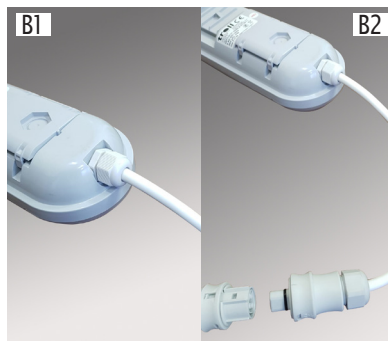
Plafonniers hermétiques équipés de sources LED à haut rendement, offrant une protection renforcée contre l'intrusion de corps étrangers et projections d'eau. Convient parfaitement pour les endroits humides et poussiéreux. Le luminaire se présente sous une forme compacte, incroyablement simple et rapide à installer comparativement à d'autres produit similaires. La température de couleur est de 3000 K ou 4000 K, l'IRC est supérieur à 80. Les luminaires sont également disponibles dans une variante avec alimentation continue (5x1,5 mm² max 16 A). Convient pour les grands espaces, entrepôts, passages sous-terrains, l'éclairage des parkings etc. Produit garanti 5 ans.



Trzy warianty przyłączy zasilających / Three variants of power supply connection / три варианта подключения питания



Szczelne szybkozłącza.
Hermetic quick release plates
Герметичный быстроразъемный соединитель



B1: Wyprowadzony przewód zasilający 1,5m
B2: Wyprowadzony przewód zasilający 1,5m + szybkozłącza
B1: Led out power supply cable 1.5m
B2: Led out power supply cable 1.5m + quick release connector.
B1: Наружный кабель питания 1,5м.
B2: Наружный кабель питания 1,5м + быстроразъемный соединитель

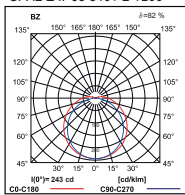


Brak przewodu zasilającego
Without power supply cable
Отсутствует кабель питания.

NEPTUN LED V1

NEPTUN LED V1

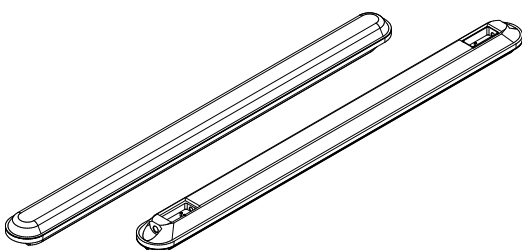
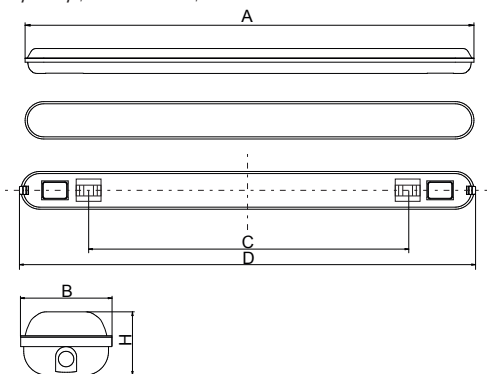
NEPTUN LED V1 5200LM PC
OPAL E IP65 840 / L-1200



NEPTUN LED V1 5200LM PC OPAL
E IP65 840 / L-1200

h[m]	∅ [m]	CO α=64°	E _v [lux]
1	4.10	55	671
2	8.20		167
3	12.3		74
4	16.4		41
5	20.5		26

Wymiary / Dimensions / Les dimensions



∅ [mm]	A (mm)	B (mm)	C (mm)	D (mm)	H (mm)
2600	1200	100	820	1208	68
4400	1200	100	820	1208	68
5200	1200	100	820	1208	68
8000	1200	100	820	1208	68
8800	1200	100	820	1208	68
10000	1200	100	820	1208	68
5500	1500	100	1120	1508	68
11000	1500	100	1120	1508	68

Opcje oprawy / Luminaire options / Les options des couleurs

Przesłony / Diffuser / Diffuseurs:

- PC: przesłona opalizowana PC / PC opal diffuser / diffuseur opale PC
- PC-T: poliwęglan przezroczysty (przesłona dostępna tylko dla opraw o długości 1200 mm) / clear polycarbonate (the diffuser is available only for luminaires with a length of 1200 mm) / diffuseur transparent PC (le diffuseur est disponible uniquement pour les luminaires d'une longueur de 1200 mm)

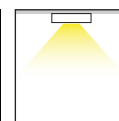
Układ zasilający / Control gear / Ballasts:

- E: zasilacz / driver / le système d'alimentation électrique
- EDD: zasilacz DIM DALI / DIM DALI driver / le système d'alimentation électrique DIM DALI

UWAGA!
Dane techniczne mogą ulec zmianie. Zdjęcia opraw mogą odbiegać od rzeczywistości. Data ostatniej aktualizacji 6.05.2019 r.
Inne opcje oprawy dostępne na indywidualne zapytanie.

WARNING!
Technical data may be changed. Photos of the luminaires may differ from reality. Last updated 6.05.2019.
Other options of the luminaire available on request.

ATTENTION!
Les caractéristiques techniques peuvent changer. Les photos des luminaires peuvent différer de la réalité. La date de la dernière actualisation 6.05.2019. D'autres options des luminaires sont accessibles à la demande individuelle.



TYP	PWM	Light bulb icon	∅ [lm]	Color bar
NEPTUN LED V1	17 W	LED	2600	■
NEPTUN LED V1	28 W	LED	4400	■
NEPTUN LED V1	34 W	LED	5200	■
NEPTUN LED V1	53 W	LED	8000	■
NEPTUN LED V1	56 W	LED	8800	■
NEPTUN LED V1	65 W	LED	10000	■
NEPTUN LED V1	35 W	LED	5500	■
NEPTUN LED V1	70 W	LED	11000	■
NEPTUN LED V1 INDUSTRY HT50	28 W	LED	4400	■
NEPTUN LED V1 INDUSTRY HT50	53 W	LED	8000	■

Dostępna barwa światła / Available colour of the light / Цветовая температура:
830/840

SDCM=3

Trwałość źródeł LED / Lifetime of LED sources - 60000 h (L80/B10)

Zakres temperatury pracy oprawy / Operating temperature range:
NEPTUN LED V1: -25° C ÷ +30° C
NEPTUN LED V1 INDUSTRY HT50: -25° C ÷ +50° C

Podana moc dotyczy całego systemu (tolerancja +/- 10%).
The power shown refers to the whole system (tolerance +/- 10%).

Podany strumień świetlny dotyczy źródeł LED (tolerancja +/- 10% w zależności od wartości temperatury barwowej).
The given luminous flux refers to LED light sources (tolerance +/- 10% depends on the value of the colour temperature).

Klasa ryzyka fotobiologicznego: RG0
LEDs photobiological safety class: RG0

Aksesoria/Accessories/Accessoires

Czujnik ruchu / motion sensor /
détecteur de mouvement

CMW mikrofalowy czujnik ruchu / microwave sensor / capteur à micro-ondes

Zawieszenie (bez przewodu) /
suspension (without wire) /
Suspension (sans câble)

